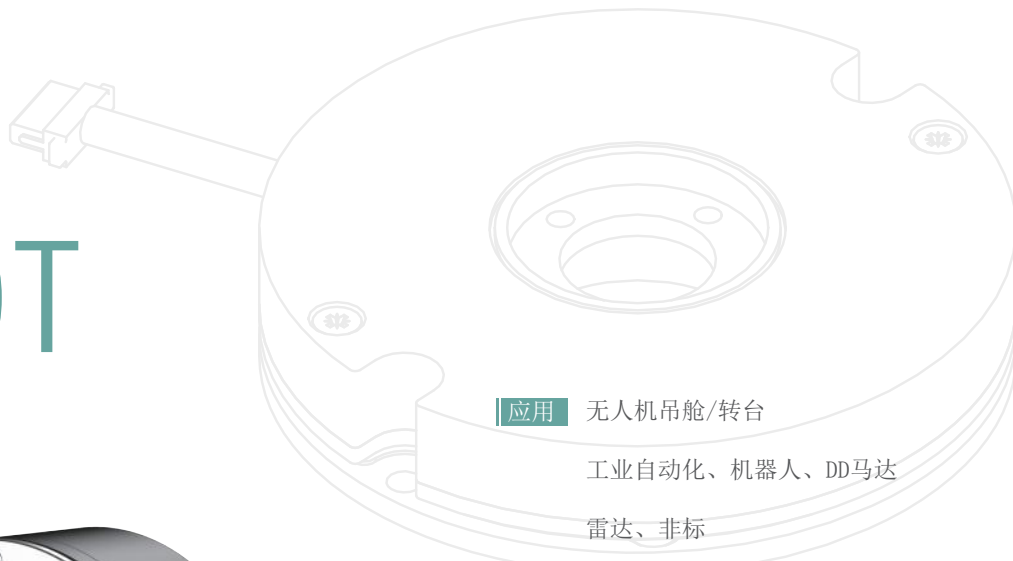


# SE100T

## 说明书



**应用** 无人机吊舱/转台  
工业自动化、机器人、DD马达  
雷达、非标

**特性** 光学高精度  
24bit分辨率  
精度 $\pm 5''$  (MAX)  
标准接口: SSI、BiSS、RS485、MODBUS-RTU  
高防护等级  
一体化结构无需二次安装校准  
简易安装

### 基本参数

外径/孔径: 100mm / 50mm

测量范围:  $0^{\circ} - 360^{\circ}$

分辨率: 24bit (Max)

精度:  $\leq \pm 5''$

重复精度:  $\leq \pm 1''$

通讯协议: RS485自由协议/Modbus-RTU/SSI/BISS-C

接口: RS485/RS422

电压/电流: DC5V / 50mA (Max)

码制: 二进制、格雷码

工作温度:  $-40^{\circ}\text{C} - +65^{\circ}\text{C}$

储存温度:  $-55^{\circ}\text{C} - +85^{\circ}\text{C}$

抗冲击: 20g、200Hz

抗振动: 5g、8-2000Hz

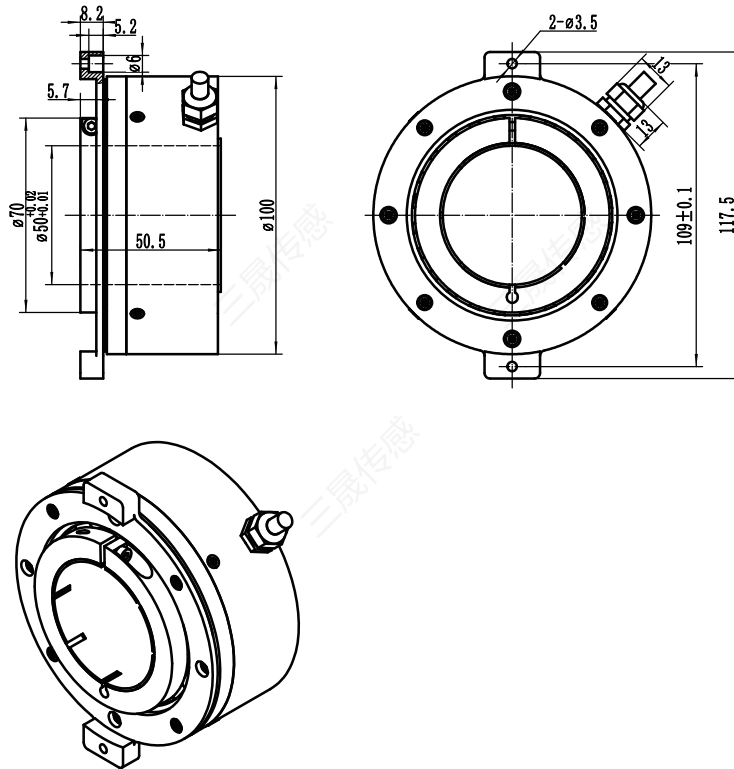
相对湿度:  $\leq 90\%$ 、无结露

防护等级: IP54

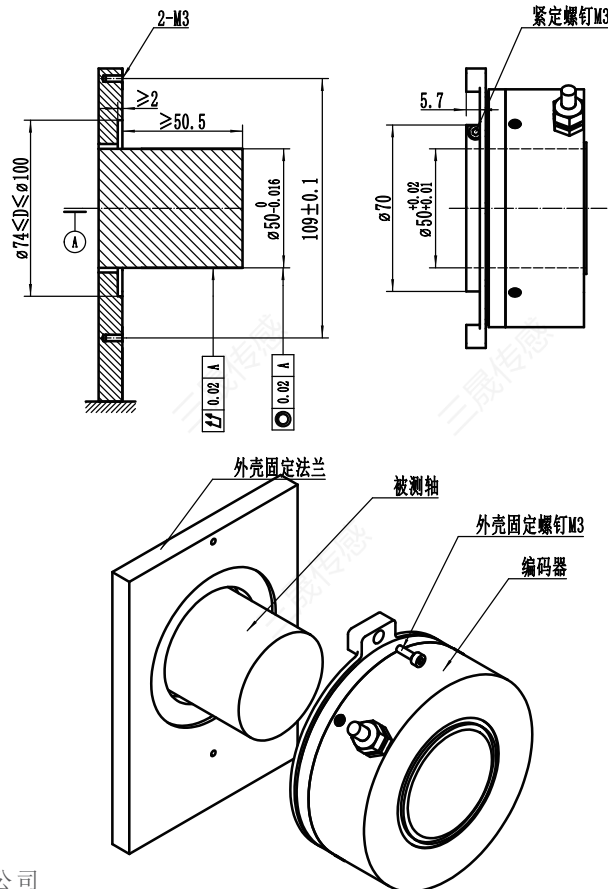
工作转速: 4000RPM (Max)

重量: 0.81KG

产品外形图



产品装配图



## 协议释义

自由协议 (RS485接口):

通讯形式: 定时发送

波特率: 2MB/s、921.6KB/s、115.2KB/s、57.6KB/s、9.6KB/s

更新率: 10KHz、4KHz、1KHz、0.5KHz、0.1KHz

数据格式: 起始位1bit、数据位8bit、停止位1bit、无校验位

数据帧说明:

| 24位及以下<br>数据格式 | 帧头    |       | 角度数据  |       |       | 校验    |
|----------------|-------|-------|-------|-------|-------|-------|
|                | Byte1 | Byte2 | Byte3 | Byte4 | Byte5 | Byte6 |
|                | 0xFF  | 0x81  | ①     | ②     | ③     | ④     |

| 16位及以下<br>数据格式 | 帧头    |       | 角度数据  |       | 校验    |
|----------------|-------|-------|-------|-------|-------|
|                | Byte1 | Byte2 | Byte3 | Byte4 | Byte6 |
|                | 0xFF  | 0x81  | ①     | ③     | ④     |

- 注:
- ① 角度数据高八位。
  - ② 角度数据中八位。
  - ③ 角度数据低八位。
  - ④ 帧头和角度数据的校验和, 取低八位。

角度换算: 以16位及以下数据为例,  $\text{角度} = (\text{Byte3} * 256 + \text{Byte4}) / 2^n$ , n为编码器位数为提高数据可靠性, 需对帧头和校验位判断

## MODBUS-RTU

通讯形式: 总线命令

波特率: 115.2KB/s、57.6KB/s、19.2KB/s、9.6KB/s (默认19.2KB/s)

数据帧格式: 起始位1bit、数据位8bit、停止位1bit、无校验位

数据说明:

主站角度数据读取(站号01):

| 站号    | 功能码   | 寄存器起始地址 |       | 寄存器个数 |       | CRC校验 |       |
|-------|-------|---------|-------|-------|-------|-------|-------|
| Byte1 | Byte2 | Byte3   | Byte4 | Byte5 | Byte6 | Byte7 | Byte8 |
| 0x01  | 0x03  | 0x00    | 0x00  | 0x00  | 0x02  | 0xC4  | 0x0B  |

从站响应位置数据:

| 站号    | 功能码   | 数据长度  | 角度数据  |       |       | CRC校验 |       |
|-------|-------|-------|-------|-------|-------|-------|-------|
| Byte1 | Byte2 | Byte3 | Byte4 | Byte5 | Byte6 | Byte7 | Byte8 |
| 0x01  | 0x03  | 0x04  | 0x00  | 0x01  | 0x2D  | 0xB6  | 0xF5  |

主站设置编码器波特率(站号01, 波特率设定为115200):

| 站号    | 功能码   | 寄存器起始地址 |       | 寄存器个数 |       | CRC校验 |       |
|-------|-------|---------|-------|-------|-------|-------|-------|
| Byte1 | Byte2 | Byte3   | Byte4 | Byte5 | Byte6 | Byte7 | Byte8 |
| 0x01  | 0x06  | 0x00    | 0x02  | 0x00  | 0x01  | 0x25  | 0xCA  |

设置成功从站响应数据:

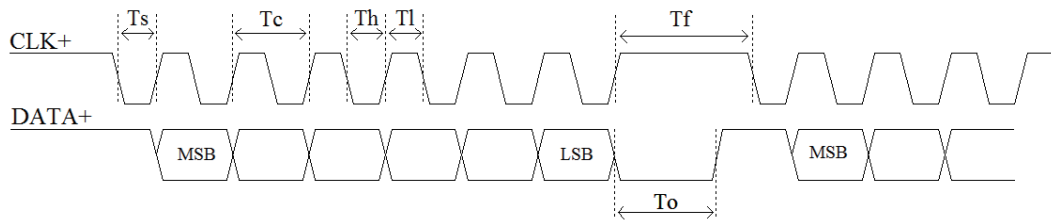
| 站号    | 功能码   | 寄存器起始地址 |       | 寄存器个数 |       | CRC校验 |       |
|-------|-------|---------|-------|-------|-------|-------|-------|
| Byte1 | Byte2 | Byte3   | Byte4 | Byte5 | Byte6 | Byte7 | Byte8 |
| 0x01  | 0x06  | 0x00    | 0x02  | 0x00  | 0x01  | 0x25  | 0xCA  |

功能一览表

| 序号 | 功能     | 请求数据 |    |    |    |    |    |    |    | 备注           |
|----|--------|------|----|----|----|----|----|----|----|--------------|
| 1  | 读取角度数据 | 01   | 03 | 00 | 00 | 00 | 02 | C4 | 0B |              |
| 2  | 读取站号   | AD   | 03 | 00 | 01 | 00 | 01 | CD | A6 |              |
| 3  | 读取波特率  | 01   | 03 | 00 | 02 | 00 | 01 | 25 | CA | ①            |
| 4  | 读取旋转方向 | 01   | 03 | 00 | 03 | 00 | 01 | 74 | 0A | 1: 顺时针0: 逆时针 |
| 5  | 设置站号   | 01   | 06 | 00 | 01 | 00 | 01 | 19 | CA |              |
| 6  | 设置波特率  | 01   | 06 | 00 | 02 | 00 | 01 | E9 | CA | ①            |
| 7  | 设置旋转方向 | 01   | 06 | 00 | 03 | 00 | 00 | 79 | CA | 1: 顺时针0: 逆时针 |
| 8  | 设置零位   | 01   | 06 | 00 | 05 | 00 | 01 | 58 | 0B |              |

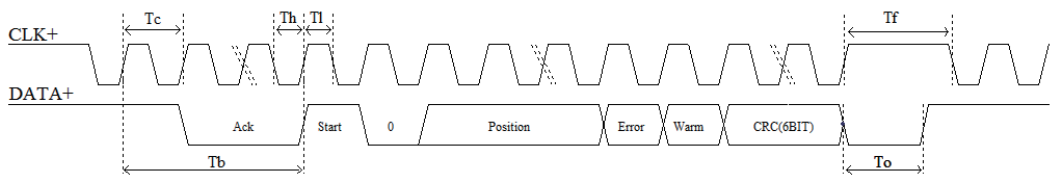
注：波特率 115.2KB/s、57.6KB/s、19.2KB/s、9.6KB/s

SSI协议 (RS422接口) 时序图:



| 参数 | Min            | Max | 单位 | 参数 | Min | Max | 单位 |
|----|----------------|-----|----|----|-----|-----|----|
| Ts | 50             |     | ns | Tl | 25  | To  | ns |
| Tc | 100            |     | ns | Th | 25  | To  | ns |
| To | 0.075 (Typ:20) | 24  | us | Tf | To  |     |    |

BISS-C协议 (RS422接口) 时序图:



| 参数 | Min            | Max  | 单位 | 参数 | Min | Max | 单位 |
|----|----------------|------|----|----|-----|-----|----|
| Tb |                | 5*Tc | ns | Tl | 20  | To  | ns |
| Tc | 50             |      | ns | Th | 20  | To  | ns |
| To | 0.075 (Typ:20) | 24   | us | Tf | To  |     | us |

- POSITION: 编码器位数。
- ERROR: 低电平有效, 用于数据、温度等报错。
- WARM: 低电平有效, 代表包含错误信息。
- CRC (6BIT): 校验位, 多项式:  $X^6 + X^1 + X^0$ , 高位在前并取反, 忽略起始位和0。

### 接口线色定义

RS485接口(自由协议/MODBUS/NRZ)

|     |   |      |      |        |
|-----|---|------|------|--------|
| 红   | 黑 | 黄    | 绿    | 白      |
| VCC | 0 | TXD+ | TXD- | CLR/NC |

RS422接口(SSI/BISS-C)

|     |   |      |      |      |      |
|-----|---|------|------|------|------|
| 红   | 黑 | 黄    | 绿    | 棕    | 灰    |
| VCC | 0 | TXD+ | TXD- | RXD+ | RXD- |

### 选型定义

| SE    | 100 | T50 | / | 18       | 1                 | T                                | C   | B                | G              | X    |
|-------|-----|-----|---|----------|-------------------|----------------------------------|---|------------------|----------------|------|
|       | 外径  | 轴径  | / | 位数       | 电压                | 接口                               | 波特率/更新率   | 码制               | 出线方式           | 用户代码 |
| 通用绝对式 | 100 | T50 | / | 10~24bit | 1:DC5V<br>2:DC24V | T: RS485                         | A: 2MB/s-10KHz<br>B: 921.6KB/s-4KHz<br>C: 115.2KB/s-1KHz<br>D: 57.6KB/s-0.5KHz<br>E: 9.6KB/s-0.1KHz | B: 二进制<br>G: 格雷码 | T: 后出<br>G: 侧出 |      |
|       |     |     |   |          |                   | S: SSI<br>B: BISS-C<br>M: Modbus |   |                  |                |      |

精度对照表:

| 位数   | 15bit | 16bit | 17bit | 18bit | 19bit | 20bit | 21bit | 22bit | 23bit | 24bit |
|------|-------|-------|-------|-------|-------|-------|-------|-------|-------|-------|
| 分标率  | 40"   | 20"   | 10"   | 5"    | 2.5"  | 1.3"  | 0.6"  | 0.3"  | 0.15" | 0.08" |
| 精度≤± | 80"   | 40"   | 20"   | 15"   | 10"   | 7.5"  | 5"    | 5"    | 5"    | 5"    |

吉林省三晟传感技术有限公司  
 地址: 长春市高新区飞跃路5588号  
 邮箱: gao@san-sheng.net  
 网址: www.san-sheng.net  
 联系我们: 400-0431-806



扫码咨询