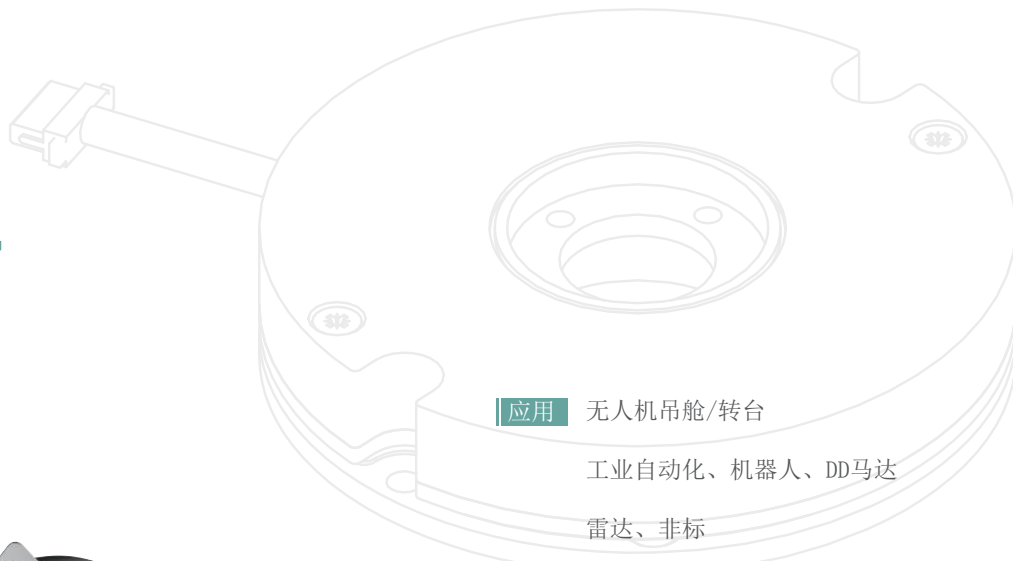


SE58T

说明书



应用 无人机吊舱/转台
工业自动化、机器人、DD马达
雷达、非标

特性 光学高精度
18bit分辨率
精度±15" (MAX)
标准接口：SSI、BiSS、RS485、MODBUS-RTU
高防护等级
一体化结构无需二次安装校准
简易安装

基本参数

外径/孔径： 58mm / 20mm

测量范围： 0° - 360°

工作温度： -40℃ - +65℃

分辨率： 18bit (Max)

储存温度： -55℃ - +85℃

精度： ≤±15"

抗冲击： 20g、200Hz

重复精度： ≤±1"

抗振动： 5g、8-2000Hz

通讯协议： RS485自由协议/Modbus-RTU/SSI/BISS-C

相对湿度： ≤90%、无结露

接口： RS485/RS422

防护等级： IP54

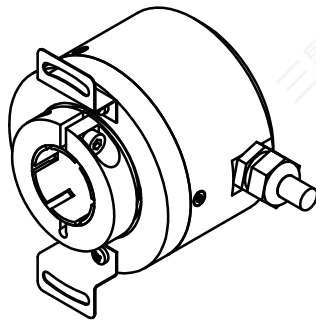
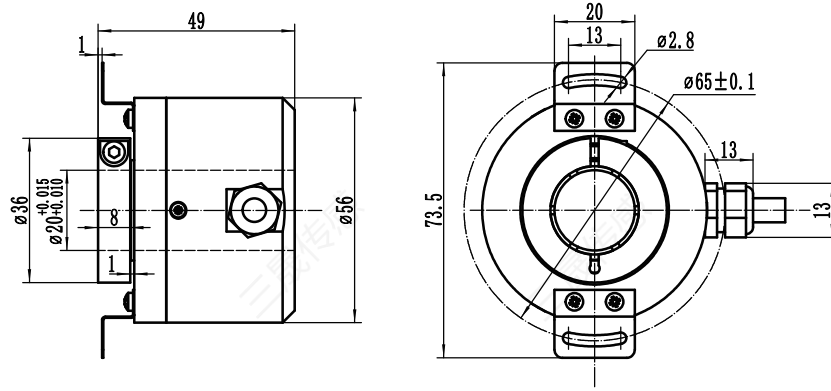
电压/电流： DC5V / 50mA (Max)

工作转速： 4000RPM (Max)

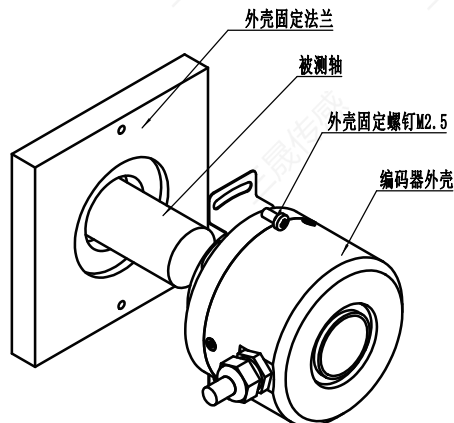
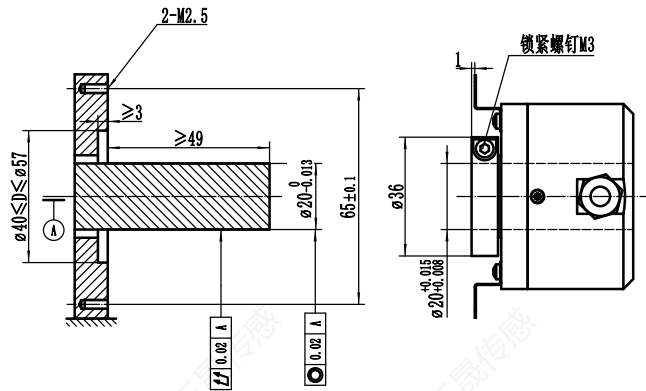
码制： 二进制、格雷码

重量： 0.31KG

产品外形图



产品装配图



协议释义

自由协议 (RS485接口):

通讯形式: 定时发送

波特率: 2MB/s、921.6KB/s、115.2KB/s、57.6KB/s、9.6KB/s

更新率: 10KHz、4KHz、1KHz、0.5KHz、0.1KHz

数据格式: 起始位1bit、数据位8bit、停止位1bit、无校验位

数据帧说明:

24位及以下 数据格式	帧头		角度数据			校验
	Byte1	Byte2	Byte3	Byte4	Byte5	Byte6
	0xFF	0x81	①	②	③	④

16位及以下 数据格式	帧头		角度数据		校验
	Byte1	Byte2	Byte3	Byte4	Byte6
	0xFF	0x81	①	③	④

- 注:
- ① 角度数据高八位。
 - ② 角度数据中八位。
 - ③ 角度数据低八位。
 - ④ 帧头和角度数据的校验和, 取低八位。

角度换算: 以16位及以下数据为例, $\text{角度} = (\text{Byte3} * 256 + \text{Byte4}) / 2^n$, n为编码器位数为提高数据可靠性, 需对帧头和校验位判断

MODBUS-RTU

通讯形式: 总线命令

波特率: 115.2KB/s、57.6KB/s、19.2KB/s、9.6KB/s (默认19.2KB/s)

数据帧格式: 起始位1bit、数据位8bit、停止位1bit、无校验位

数据说明:

主站角度数据读取(站号01):

站号	功能码	寄存器起始地址		寄存器个数		CRC校验	
Byte1	Byte2	Byte3	Byte4	Byte5	Byte6	Byte7	Byte8
0x01	0x03	0x00	0x00	0x00	0x02	0xC4	0x0B

从站响应位置数据:

站号	功能码	数据长度	角度数据			CRC校验	
Byte1	Byte2	Byte3	Byte4	Byte5	Byte6	Byte7	Byte8
0x01	0x03	0x04	0x00	0x01	0x2D	0xB6	0xF5

主站设置编码器波特率(站号01, 波特率设定为115200):

站号	功能码	寄存器起始地址		寄存器个数		CRC校验	
Byte1	Byte2	Byte3	Byte4	Byte5	Byte6	Byte7	Byte8
0x01	0x06	0x00	0x02	0x00	0x01	0x25	0xCA

设置成功从站响应数据:

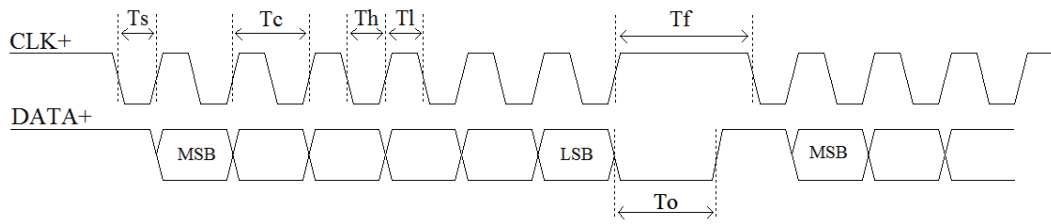
站号	功能码	寄存器起始地址		寄存器个数		CRC校验	
Byte1	Byte2	Byte3	Byte4	Byte5	Byte6	Byte7	Byte8
0x01	0x06	0x00	0x02	0x00	0x01	0x25	0xCA

功能一览表

序号	功能	请求数据								备注
1	读取角度数据	01	03	00	00	00	02	C4	0B	
2	读取站号	AD	03	00	01	00	01	CD	A6	
3	读取波特率	01	03	00	02	00	01	25	CA	①
4	读取旋转方向	01	03	00	03	00	01	74	0A	1: 顺时针 0: 逆时针
5	设置站号	01	06	00	01	00	01	19	CA	
6	设置波特率	01	06	00	02	00	01	E9	CA	①
7	设置旋转方向	01	06	00	03	00	00	79	CA	1: 顺时针 0: 逆时针
8	设置零位	01	06	00	05	00	01	58	0B	

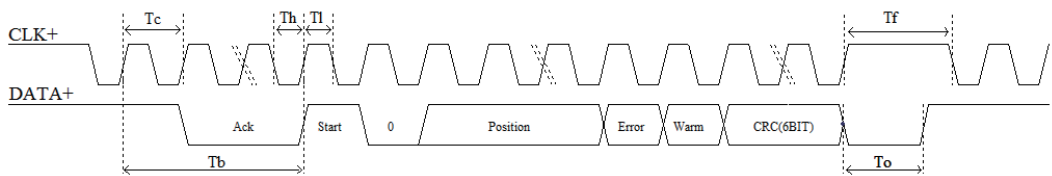
注：波特率 115.2KB/s、57.6KB/s、19.2KB/s、9.6KB/s

SSI协议 (RS422接口) 时序图:



参数	Min	Max	单位	参数	Min	Max	单位
Ts	50		ns	Tl	25	To	ns
Tc	100		ns	Th	25	To	ns
To	0.075 (Typ:20)	24	us	Tf	To		

BISS-C协议 (RS422接口) 时序图:



参数	Min	Max	单位	参数	Min	Max	单位
Tb		5*Tc	ns	Tl	20	To	ns
Tc	50		ns	Th	20	To	ns
To	0.075 (Typ:20)	24	us	Tf	To		us

- POSITION: 编码器位数。
- ERROR: 低电平有效，用于数据、温度等报错。
- WARM: 低电平有效，代表包含错误信息。
- CRC (6BIT): 校验位，多项式： $X^6 + X^1 + X^0$ ，高位在前并取反，忽略起始位和0。

接口线色定义

RS485接口(自由协议/MODBUS/NRZ)

红	黑	黄	绿	白
VCC	0	TXD+	TXD-	CLR/NC

RS422接口(SSI/BISS-C)

红	黑	黄	绿	棕	灰
VCC	0	TXD+	TXD-	RXD+	RXD-

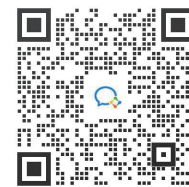
选型定义

SE	58	T20	/	18	1	T	C	B	G	X
通用绝对式	外径	轴径	/	位数	电压	接口	波特率/更新率	码制	出线方式	用户代码
	58	T20	/	10~18bit	1:DC5V 2:DC24V	T: RS485 S: SSI B: BISS-C M: Modbus	A: 2MB/s-10KHz B: 921.6KB/s-4KHz C: 115.2KB/s-1KHz D: 57.6KB/s-0.5KHz E: 9.6KB/s-0.1KHz	B: 二进制 G: 格雷码	T: 后出 G: 侧出	

精度对照表:

位数	15bit	16bit	17bit	18bit	19bit	20bit	21bit	22bit	23bit
分标率	40"	20"	10"	5"	2.5"	1.3"	0.6"	0.3"	0.15"
精度≤±	80"	40"	20"	20"	20"	20"	20"	20"	20"

吉林省三晟传感技术有限公司
 地址: 长春市高新区飞跃路5588号
 邮箱: gao@san-sheng.net
 网址: www.san-sheng.net
 联系我们: 400-0431-806



扫码咨询